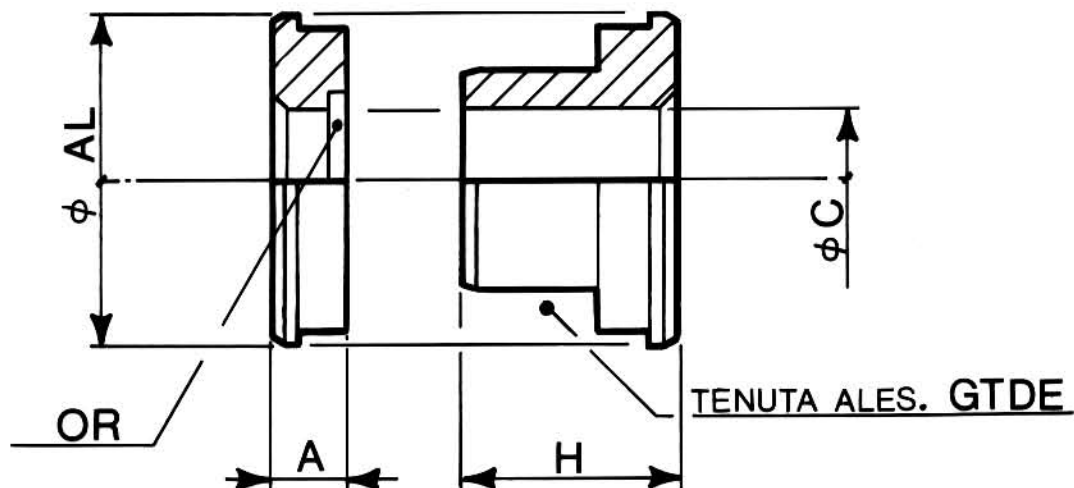


PISTONE COMPOSTO

COMPOUND PISTON
ZWEITEILIGER KOLBEN
PISTON COMPOSE'

ACCIAIO - UNI 7847 C43/C45

STEEL - BS 080 M 40
STAHL - DIN 17200 CK 40
ACIER - AFNOR XC 42



CODICE CODE	AL ALESAGGIO	A	H	C	GTDE	OR
P.C. 118066/10 *	30	10	25	10	118066	108
P.C. 157094/16 *	40	10	28	16	157094	121
P.C. 177114/19 *	45	10	28	19	177114	3075
P.C. 196118/19 *	50	10	35	19	196118	3075
P.C. 236173/19 *	60	12	30	19	236173	3075
P.C. 236173/22 *	60	12	30	22	236173	3087
P.C. 275196/24	70	12	34	24	275196	132
P.C. 275196/27	70	12	34	27	275196	135
P.C. 314236/27	80	12	34	27	314236	135
P.C. 354275/30	90	12	34	30	354275	4118
P.C. 354275/40	90	12	34	40	354275	144
P.C. 393295/30	100	14	36	30	393295	4118
P.C. 393314/30	100	12	38	20	393314	4118
P.C. 433334/1/35	110	15	37	35	433334/1	4137
P.C. 433334/1/40	110	15	37	40	433334/1	144
P.C. 433334/45	110	13	39	45	433334	149
P.C. 452354/40	115	15	37	40	452354	144
P.C. 452354/45	115	15	37	45	452354	149
P.C. 472393/36	120	13	39	36	472393	141
P.C. 472393/40	120	13	39	40	472393	144
P.C. 472393/45	120	18	44	45	472393	149
P.C. 492393/33	125	15	40	33	492393	139
P.C. 492393/40	125	15	40	40	492393	144
P.C. 511413/45	130	15	40	45	511413	149
P.C. 511413/50	130	15	40	50	511413	153

(*)ACCIAIO UNI CF 9SMnPb28 - STEEL BS 230 M07 Pb - STAHL DIN 9SMnPb 28 - ACIER AFNOR S300 Pb

ARPI S.r.l. - Via T. Tasso, 46 - 42023 CADELBOSCO DI SOPRA (REGGIO EMILIA) - ITALY
Tel. 0522/917815 - 917850 Fax 0522/917850